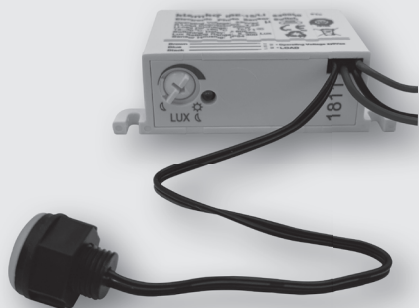


# klemko®

ELEKTROTECHNIEK

## GEBRUIKSAANWIJZING



## 830080

## IBE-15/LI

## Inbouwschemerschakelaar

### SPECIFICATIES:

Aansluitspanning	230VAC 50 Hz
Schakeling	Relais maakcontact
Schakelvermogen	Max. 1000W, 4.2A (Cos $\pi=1$ )
LED	Max. 200VA
Spaarlampen	Max. 200VA
PL-lamp	Max. 200VA
Inloopstroom	Max. 78A
Luxwaarde instelbaar	5 - 300 lux
Temperatuur	-20° tot +45°C
Schakelvertraging	+/- 60 seconden
IP waarde	IP65 Lens IP20 Behuizing
Afmetingen (LxBxH)	60 x 40 x 24mm
Boorgat sensor	Ø12mm
Sensorkabel	140mm
Normen	TUV, CE

## 1. ALGEMENE BESCHRIJVING

Deze schemerschakelaar is door zijn compacte formaat uitermate geschikt voor inbouw in armaturen, wanddozen, schakelkasten enz.

Door de separate sensor kunnen de schakelaar en de sensor onafhankelijk van elkaar, op de meest geschikte plaats, ingebouwd worden. De sensor is IP65 waardoor hij geschikt is voor vele buitentoepassingen.

**LET OP: maak voor de montage alle aansluitkabels spanningsvrij. Lees de gebruiksaanwijzing goed door. Raadpleeg bij twijfel een erkend installateur!**

## 2.0 MONTEREN EN INSTALLEREN

Bepaal de plaats waar de schakelaar en de sensor ingebouwd kunnen worden.

- Richt de sensor bij voorkeur op het noorden of het oosten.
- Plaats de sensor zo dat het licht van het armatuur niet op de sensor valt (i.v.m. beïnvloeding van de sensor door eigen licht)

## 2.1 SENSOR PLAATSEN

- Boor een gat van Ø12mm.
- De sensor is geschikt voor bevestiging in materiaal met een dikte van 1.5 tot en met 10mm.
- Steek de sensor behuizing vanaf de binnenkant door het gat, en schroef vervolgens de beschermkap er vanaf de buitenkant op.
- Draai de moer en kap goed vast voor een waterdichte verbinding.

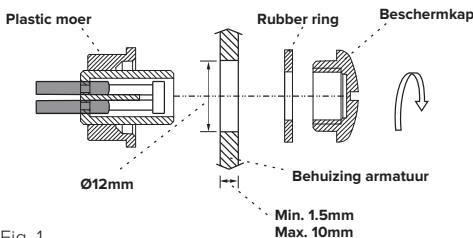


Fig. 1

## 2.2 SENSORKABEL

De sensorkabel is 140mm lang. Optioneel is het mogelijk de kabel te verlengen tot maximaal 50 meter. Zorg bij verlenging van de sensorkabel voor optimale nieuwe verbindingen!

### 2.3 SCHAKELBEHUIZING PLAATSEN

- Plaats de schakelbehuizing op een droge plek.
- Sluit hem aan volgens aansluitschema (fig. 2)
- Voedt de schakelmodule door de bruine draad (L) en de blauwe draad (N) aan te sluiten op de bedrading van de netspanning.
- De verlichting wordt aangesloten op de zwarte draad L' en parallel met de blauwe draad (N)
- Bevestig de behuizing door middel van dubbelzijdig tape of met een schroef door de twee ogen aan de schakelmodule.



Fig. 2

### 3.0 LUX INSTELLING

Stel met de potmeter op de schakelmodule de lux waarde in. Komt de waarde voor meer dan 30 seconden onder de ingestelde waarde dan zal de verlichting inschakelen.

- Idealiter wordt de lux waarde ingesteld op het moment dat het schemerig wordt en inschakeling gewenst is.
- Draai de knop naar richting de maan (☾) tot de rode led gaat branden.
- Op dit moment is de gewenste waarde ingesteld als schakelwaarde.



Fig. 3

**LET OP:** Door voor de melder te staan bij het instellen van de lux waarde kan er veel licht weggenomen worden. Hierdoor wordt een verkeerde waarde ingesteld!

### 3.1 IN- EN UITSCHAKELWAARDE

Om onnodige schakelingen te voorkomen ligt de uitschakelwaarde hoger dan de inschakelwaarde. Dit betekent dat wanneer de melder inschakelt bij een lichtniveau van <300 lux hij weer uitschakelt bij een niveau van >500 lux. (zie fig. 5)

Lux Positie	Inschakelwaarde	Uitschakelwaarde
(☾) min.	Ca. 5Lux	Ca. 25Lux
(☀) max.	Ca. 300Lux	Ca. 500Lux

Fig. 4

### 4.0 MAATVOERING

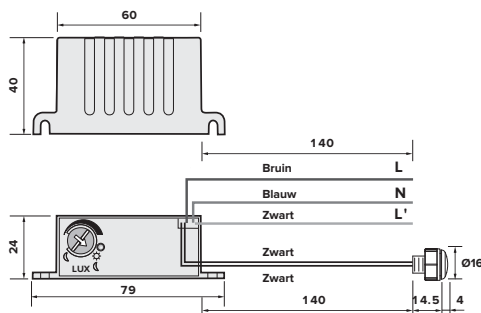
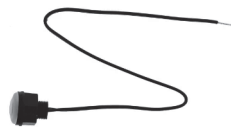


Fig. 5

### 5.0 VERVANGEND ONDERDEEL

Voor het geval de sensor of sensorkabel defect raakt bij installatie is deze als los artikel te bestellen.



### 830067 SENSOR IBE-15

**Garantietermijn:** 24 Maanden mits het product volgens voorschrift is toegepast en niet is geopend.

**Klemko Techniek B.V.**  
Nieuwegracht 26, NL-3763 LB Soest  
The Netherlands  
T +31 (0)88 002 3300  
info@klemko.nl  
[www.klemko.nl](http://www.klemko.nl)